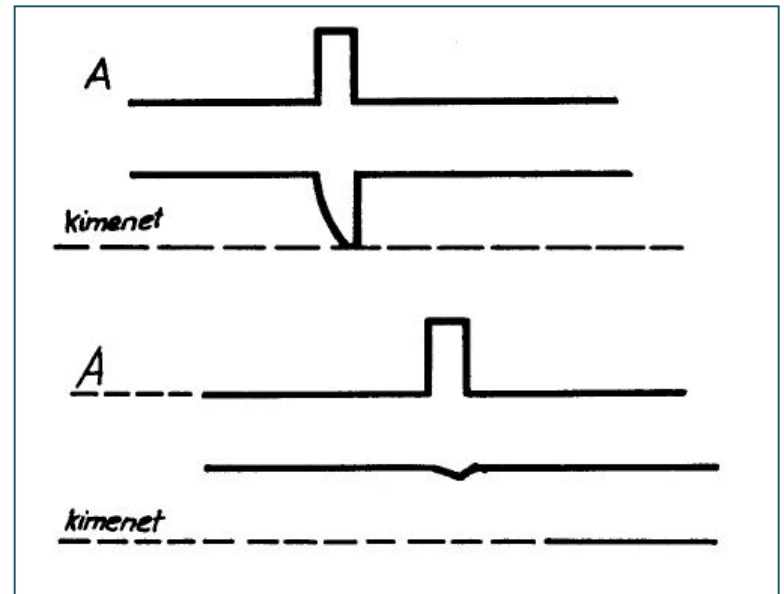
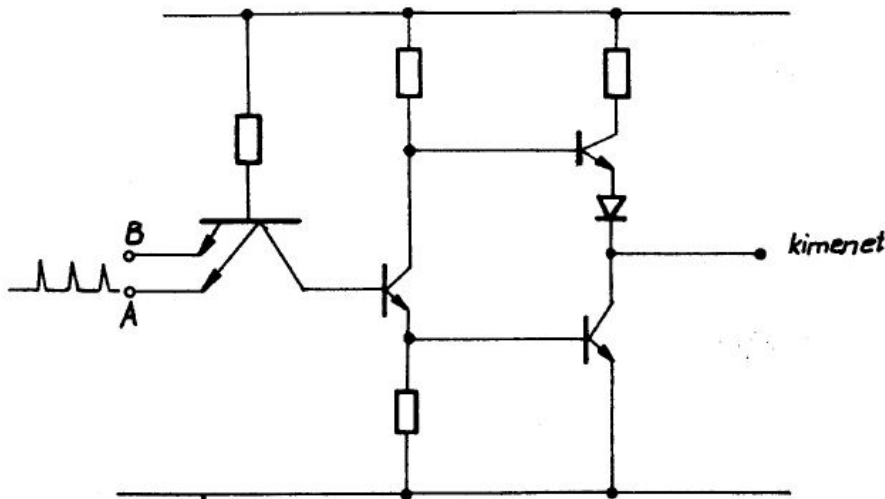
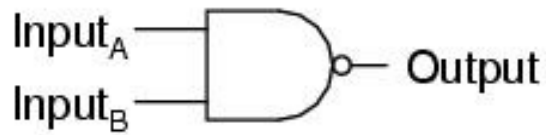




- Hogyan kezdődött – *Dr. Tick József*
- A PRIMO szoftvere – *Tiszai Tamás*
- A PRIMO hardvere – *Manno Sándor*
- **A PRIMO klaviatúrája – *Örley Gábor***
- A Sárisápi MGTSZ szerepe – *Szénássy János*
- A PRIMO utóélete – *a jelenlevők...*

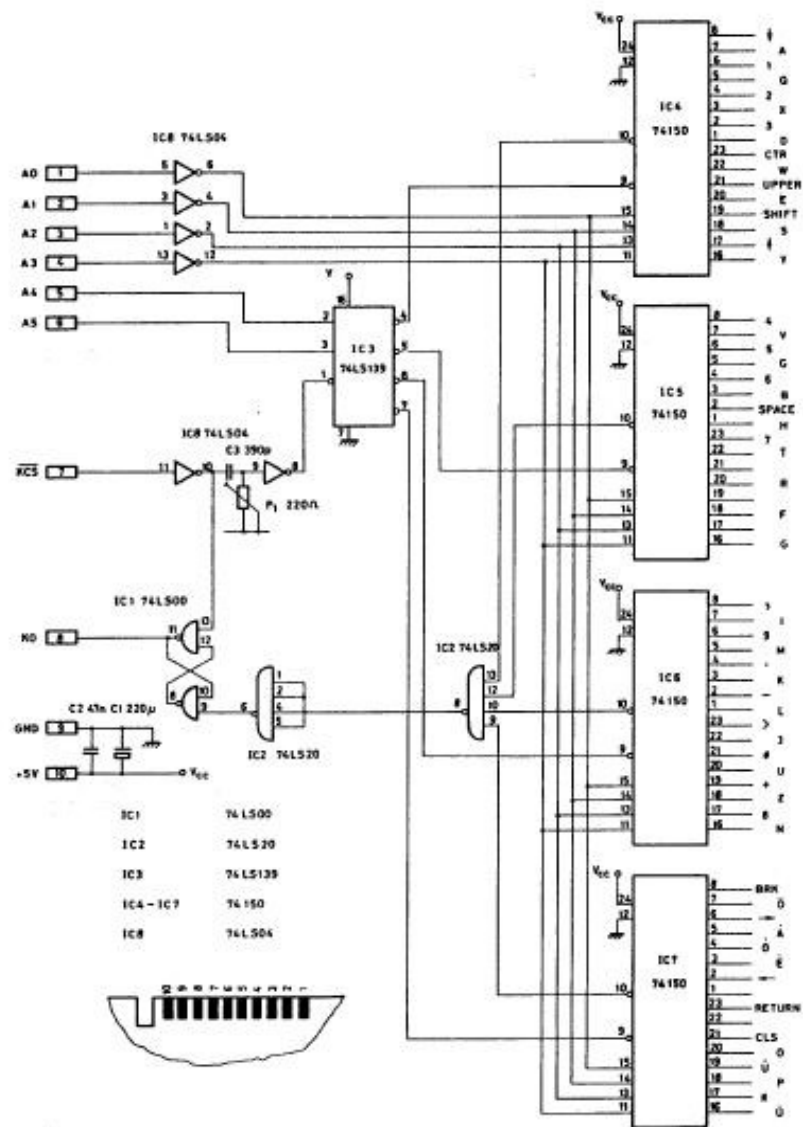
A PRIMO klaviatúra működési elve

NAND gate



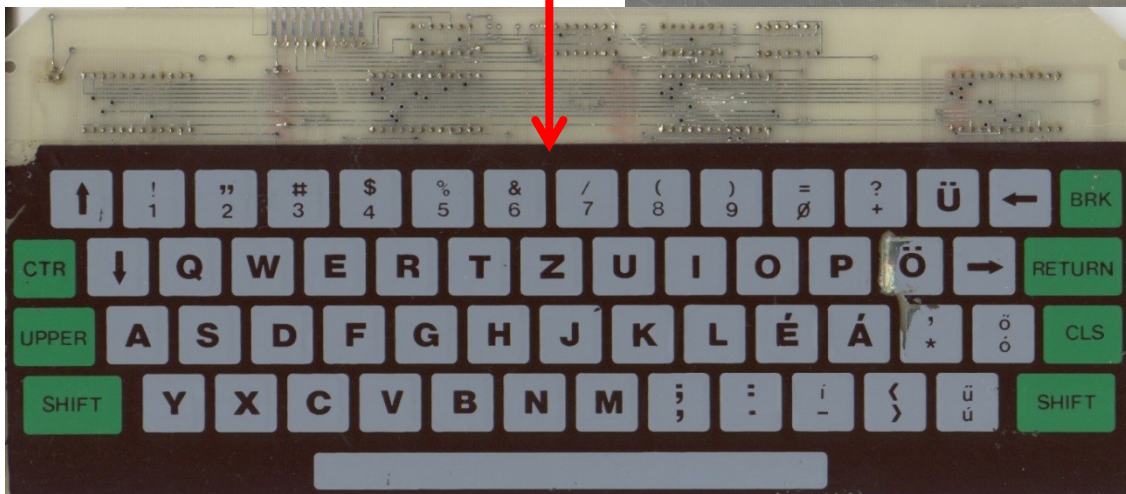
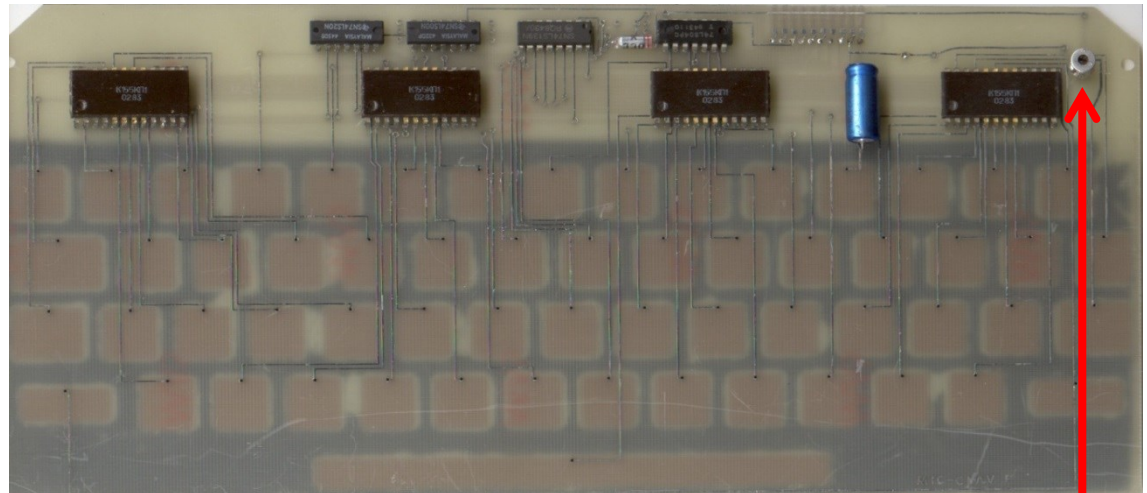
A kapcsolási rajz

- A 64 billentyű kezelését 4db 16/1 adatszelektor/multiplexer biztosította
- Az orosz alkatrészek gyártási szórása miatt válogatni/tesztelni kellett azokat



A kész klaviatúra, beszerelés előtt

Szitanyomott felhasználói felület



Az érzékenységet
szabályozó
potenciométer