

# Az Államigazgatási Számítógépes Szolgálat (ÁSZSZ)

Összeállította: Dr. Szelezsán János.

*Ezt az anyagot az ÁSZSZ 30 éves jubileumán megjelent kiadvány alábbi három dolgozata alapján állítottam össze.*

- 1. Az ÁSZSZ megalapítása és első tíz éve. (Dr. Szelezsán János, Tankó József)*
- 2. A második tíz év és a vég. (Dr. Tankó József)*
- 3. Az ÁSZSZ névsor. (Dr. Tankó József)*

*A kéziratot átolvasta és helyenként javította: Kertészné Gérecz Eszter és Havass Miklós*

## 1. A megalapítás és az első tíz év.

### 1.1 A létrehozás.

A Gazdasági Bizottság 1972-ben úgy döntött, hogy a Számítástechnikai Központi Fejlesztési Program keretében több, az államigazgatásban működő felhasználó intézmény közös számítógépes Szolgálatot (ÁSZSZ). Fontos szempont volt a felhasználó intézmények deviza keretének összevonása. A tervezet szerint az ÁSZSZ-t az alábbi intézmények közös számítástechnikai bázisának szánták:

Egészségügyi Minisztérium (EÜM),  
Mezőgazdasági és Élelmezésügyi Minisztérium (MÉM),  
Magyar Tudományos Akadémia (MTA),  
Munkaügyi Minisztérium (MÜM),  
Országos Vízügyi Hivatal (OVH),  
SZOT Társadalombiztosítási Főigazgatóság (SZOT).

Az előkészítő folyamatok végrehajtására a KSH elnökétől, ill. Pesti Lajos főosztályvezetőtől a Rabár Ferenc igazgató vezette INFELOR Rendszertechnikai Vállalat (1976.01.01-től SZÁMKI) kapott megbízást. A tervezés során fontos célkitűzés volt, hogy a felhasználók számára az akkori nemzetközi számítástechnikai színvonalnak megfelelő hardver, szoftver és alkalmazói eszközbázis álljon rendelkezésére. Az INFELOR e koncepció jegyében tervezte meg a számítástechnikai rendszert, az eszköz-bázist, készítette el a beszerzendő eszközök specifikációját és az ajánlati felhívásokat (1973), majd értékelte az ajánlatokat (UNIVAC, IBM, Honeywell-Bull, CDC) és javaslatot tett a beszerzendő gépekre. Megteremtette a fogadókészséget, előkészítette az installációkat, kiválasztotta, felvette a megfelelő szakembereket és elindította kiképzésüket. Ezt a munkát Dr. Nyíry Géza igazgatóhelyettes irányította és Dr. Álló Géza, Maizl József, és Dr. Vámos Ferenc főosztályvezetők keze alatt folytak.

Az ÁSZSZ, mint intézmény 1975-ben jött létre a KSH elnökének 1975. ápr. 8-án kelt 2/1975. (SK. 5.) KSH sz. utasítása alapján. Eredetileg az ÁSZSZ feladata csak a számítógéprendszer üzemeltetése lett volna, létrehozásakor azonban már szélesebb feladatkört kapott, aminek megfelelően később nőtt a szervezet létszáma. Az önálló intézeti működés lényegében 1976 tavaszán indult meg. Mintegy 40 fő számítástechnikai szakember a Dr. Arató Mátyás vezette SZÁMKI-ból kerül a Dr. Szelezsán János igazgató vezette ÁSZSZ-be, 1976 áprilisában. 1976. év első negyedében a SZÁMKI üzembe helyezi Vadaskerti úti telephelyén a Honeywell-Bull (HwB) által a METRIMPEX-KSH-ÁSZSZ-MNB csomagüzlet keretén belül leszállított első számítógéprendszert, a HwB 66/20 számítógépet. A központi számítógéprendszer mellett a távadatfeldolgozás (ma úgy mondanánk: hálózat) rendszer-elemeinek szánt GCS 2100 típusú INTERSCAN kisszámítógépek installálása is megtörtént: 1 db az EÜM-nél, 1 db a MÉM-nél, 1 db a SZOT-nál, valamint 1 db az ÁSZSZ Újpesti rakparti telephelyén kerül beállításra (a későbbiekben főként adatrögzítési feladatokat láttak csak el). Az eredeti tervek szerint az akkori időkben nagynak tekinthető, az 1977-ben üzembe állított HwB 66/60-as gépen alapuló hálózat jött volna létre, az embargó miatt ez azonban nem teljesülhetett maradéktalanul. A hazai számítástechnikai kultúra fejlesztésében az ÁSZSZ ezzel az eszközbázissal is jelentősnek mondható szerepet tudott betölteni.

1976-tól az ÁSZSZ "hivatalos" felhasználói köre kibővült: ki kellett szolgálnia az

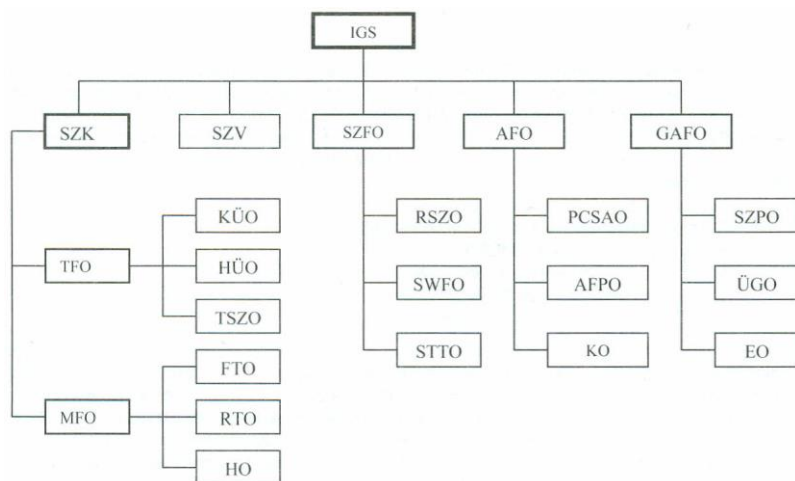
- Igazságügyi Minisztériumot (IM), (megkezdődik a Jogszabály Információs Rendszer – JIR létrehozása),
- Állami Népeség-nyilvántartó Hivatalt (ÁNH), (a szervezet fő feladata a személyi számok kiadása).

## 1.2 A szervezet

Az ÁSZSZ szervezete 1977-re alakult ki. Ekkorra a létszám az előző évinek a duplájára nőtt, 200 fő, amely 1978-ra közel 300 főre növekszik (az 1. sz. Függelékben közreadunk egy névsort, amely az indulástól a „vég”-ig tartalmazza a munkatársak neveit).

A szervezeti struktúrát az alábbi sémán mutatjuk be. A sémán a szervezeti egységek rövidítéses megnevezését szerepeltetjük, majd külön adjuk meg a rövidítések jelentését az egység vezetőjének megnevezésével.

Az ÁSZSZ szervezeti struktúrája 1977/78-ban:



IGS	Igazgatóság	Dr. Szelezsán János	lg.
SZK	Számítóközpont	Kiefer János	ig. h.
AFO	Alkalmazási Főosztály	dr. Srajber Benedek	főov.
GA FO	Gazdasági Főosztály	dr. Vajda Sándor	főov.
MFO	Műszaki Főosztály	Kokas Kálmán	főov.
SZFO	Szoftver Főosztály	Zsombok Zoltán	főov.
TFO	Termelési Főosztály	Sódar József	főov.
AFPO	Alkalmazásfejlesztési és Programozási Osztály	Dr. Széphalmi Géza	ov.
EO	Ellátási Osztály	Czira Gyula Bruda Frigves (1)	ov. ov.
FTO	Fenntartási Osztály	Berecz Károly	ov.
HO	Hálózati Osztály	Gáti Pál	ov.
HÜO	Hálózat Üzemeltetési Osztály	Kóhalminé S. Eleonóra Hargitai András	ov.
KO	Koordinációs Osztály	Maróti László	ov.
KÜO	Központi Üzemeltetési Osztály	Konda György Bánhegyi Ferencné (1)	ov. ov.

PCSAO	Programcsomag Alkalmazási Osztály	Révész Tibor	ov.
RSZO	Rendszerszoftver Osztály	Vadnai Szabolcs	ov.
RTO	Rendszertechnikai Osztály	Takács András	ov.
STTO	Szoftver Táiékoztatási és Tanácsadási Osztály	Dabasi Miklós	ov.
SZPO	Számviteli és Pénzügyi Osztály	Tischner Gábor	ov.
SWFO	Szoftver Fejlesztési Osztály	Gilicze László	ov.
TSZO	Termelés-szervezési Osztály	Román Ferenc	ov.
		Gilicze Lászlóné (1)	ov.
SZV	Személyzeti vezető	Dinnyési Gusztávné	
		Kóhalminé S. Eleonóra (1)	
ÜGO	Üzemgazdasági Osztály	dr. Szabados László	ov.
		Schönecker János (1)	ov.

(1) A második név 1978-tól érvényes.

### 1.3 Alkalmazási rendszerek

Az ÁSZSZ tevékenységében és gazdasági lehetőségeiben páratlan szerepe volt annak, hogy 1976-ban az ÁSZSZ lett kijelölve arra, hogy az állami népesség-nyilvántartás számítógépes bázisát is biztosítsa az Állami Népesség-nyilvántartó Hivatal részére. Ezáltal az ÁNH is elsődleges, és fokozatosan a legnagyobb, felhasználóvá vált. Éves gépidő igénybevétele a fejlesztésekkel együtt a 4000 gépórát is elérte és nagy részét lekötötte a gép mágneslemez kapacitásának, kizárva ezzel más felhasználók egyidejű géphasználatának nagy részét. Időnként a teljes gépet kizárólagosan használta, ún. blokkidős feldolgozást is igényelt. Az elszenvedett hátrányok és nehézségek mellett azonban létrejött, az ÁSZSZ megkerülhetetlen közreműködésével, az ország akkori legnagyobb adatbázisára épülő nyilvántartási rendszer.

Az ÁSZSZ környezetében – jórészt a közel 300 fős személyi állomány és a SZÁMKI (Dr. Vámos Ferenc és Dr. Heppes Aladár vezette főosztályok) alkalmazásfejlesztési tevékenysége révén – számos alkalmazási rendszer jött létre. Az első tíz évben az alábbi jelentősebb alkalmazási feladatok futottak az ÁSZSZ gépein:

#### 1. Az Állami Népesség-nyilvántartás Rendszere (ÁNR)

#### 2. Egészségügyi rendszerek

- Komplex Országos Morbiditási Vizsgálat (KOMOV)
- Országos Gyermekegészségügyi Információs Rendszer (OGYIR)
- .Korányi-rendszer
- Számítógépes Országos Besugárzás-tervezési Hálózat (SZOBH)
- Kórházi Információs Rendszer (CATINFO)

#### 3. SZOT Szociálpolitikai rendszerek

- Társadalombiztosítási Statisztikai Információs Rendszer (SZ-STAT)
- SZOT Beutaló-elosztási Rendszer
- SZOT Családi Pótlék Nyilvántartási és Ütköztetési Rendszer
- SZOT Interaktív Nyugdíjmegállapító Rendszer
- Társadalmi Beilleszkedési Zavarok Elemző Rendszere (TBZ)

#### 4. A természeti környezet rendszerei

- Ingatlan Nyilvántartási Rendszer (INYR)
- Agrokémiai Információs és Irányítási Rendszer (AIIR)
- Erdészeti és Fajpári Információs és Irányítási Rendszer (EFIIR)
- Földmérési és Térképészeti Adatbázisok (FTAB)
- Környezetvédelmi Információs Rendszer

#### 5. Különböző anyagi és szellemi javak nyilvántartó rendszerei

- Országos Számítógépes Jogi Információs Rendszer (JIR)
- Számítógépes Növényi Génbank Rendszer (SZNGR)

- c) Az MTA Országos Műszer-nyilvántartási Rendszere (OMR)
- d) Országos Izotóp-nyilvántartási Rendszer (OINY)  
és Izotópforgalmazási Rendszer (IZOFOR)
- e) Nukleáris Anyagok Nyilvántartási Rendszere

### 1.4 A számítógép-rendszer

Az ÁSZSZ-ben az akkori legnagyobb számítógép rendszer (hálózat) lett létrehozva, meglehetősen szétszórta elhelyezve Budapest területén.

#### A rendszer részei:

a) 1977-ben a rendszer központját a Csalogány utcában elhelyezett Honeywell Bull (HwB) 66/60 batch gép és egy HwB 66/20 gép (mint említettük ezt a gépet először a Vadaskerti úton installálták 1976 februárjában, onnan lett később áttelepítve) jelentette.

b) Később

- a Kapás utcában egy HwB 66/20 duál gép-konfigurációt
- a Páfrány utcában egy HwB 66/40 gépet (hálózattal) az ÁNH részére,
- a Székely Bertalan utcában egy HwB 66/20R gépet (hálózattal) helyeztek üzembe

Az évek folyamán az alábbi konfigurációk alakultak ki :

1980	
Kapás utca	Csalogány utca
Hálózati gép HwB 66/20 D a. 66/20 (512 Kbyte) + 66/20 R (512 Kbyte) 11 x 100 MB lemezegység 4 szalagegység 2 sornyomtató 1 kártyaolvasó b. DN66/64 hálózatvezérlő (64 Kbyte)	Batch gép HwB 66/60  6 x 100 Mbyte lemezegység 4 szalagegység 2 sornyomtató
1983	
Székely Bertalan utca	Páfrány utca
a. 66/20R (1Mbyte) 6 x 100 Mbyte lemezegység 3 szalagegység 1 nyomtató b. Hálózatvezérlő (DN66/32)	a. 66/40 (1Mbyte) 6 x 100 Mbyte lemezegység 4 szalagegység 3 nyomtató b. Hálózatvezérlő (DN32)

Ez a szétszórtság meglehetősen megnehezítette az üzemeltetést és a hatékony használatot a hálózatokban.

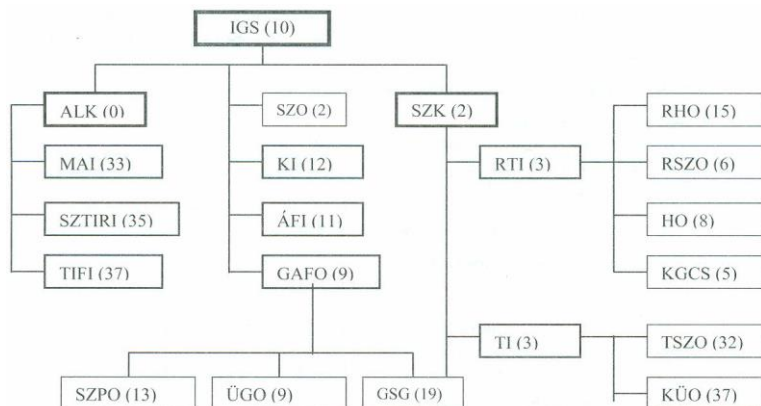
1984-ben mintegy 90 különféle funkciót betöltő végberendezés (terminál) működött bérelt (40 db), ill. kapcsolt (50 db) vonalakon keresztül.

A létszám 1976-79 között meredeken emelkedett (az 1976 végi 105 főről mintegy 360 főre), majd fokozatosan csökken (1984-re 280, 1985. májusra 300 fő).

Az ÁSZSZ első tíz éve szerencsésen zárul egy székház elkészülésével, ahol a szétszórta eszközök és emberek korszerű körülmények közé összeköltözhetnek oly módon, hogy a kapacitásokat a legoptimálisabban lehetett kihasználni. A munkatársak átköltözése 1986 közepére befejeződött. A számítógépek áttelepítése, a számítógépterem ápadlójának szükségessé vált megerősítése miatt, 1987-ig elhúzódott. A Csalogány utcából a nagygépek áttelepítését úgy kellett lebonyolítani, hogy közben a termelés folyamatos legyen. Párját ritkító bravúr volt: a HwB 66/60 duál gép rendszert egyetlen hétvégén sikerült áttelepíteni és üzembe helyezni.

A korszak végén fennálló szervezeti struktúrát is bemutatjuk. (A sémában a szervezeti egységek megnevezése után zárójelben a létszámokat is feltüntettük.)

Az ÁSZSZ szervezeti felépítése 1985 májusában:



A vezetőség :

IGS	Igazgatóság	Dr. Szelezsán János	ig.
ALK	Alkalmazási ágazat	Dr. Széphalmi Géza	mb.iq.h.
SZK	Számítóközpont	Kiefer János	ig.h.
ÁFI	Államigazgatási Informatikai Rendszerek Fejlesztési Iroda	Dr. Széphalmi Géza	főov; ov.
GAFO	Gazdasági Főosztály	Tischner Gábor	főov./főkv.
GSG	Gondnokság	Dorner Béla	csv.
HO	Hálózati Osztály	Gáti Pál	ov.
KGCS	Kisgépes Csoport	Csere Imre	csv.
KI	Koordinációs Iroda	Maróti László	főov./iv.
KÜO	Központi Üzemeltetési Osztály	Misley Ernő	ov.
MAI	Mezőgazdasági Alkalmazások Iroda	Révész Tibor	főov./iv.
RHO	Rendszerhardver Osztály	Takács András	főov.h./iv.h.
RSZO	Rendszerező Osztály	Vadnai Szabolcs	ov.
RTI	Rendszerteknikai Iroda	Kokas Kálmán	főov./iv.
SZO	Személyzeti Osztály	Kőhalminé S. Eleonóra	ov.
SZPO	Számvetési és Pénzügyi Osztály	Bérczy Istvánné	ov.
SZTIRI	Szöveges és Térképészeti Információs Rendszerek Iroda	dr. Srajber Benedek	főov./iv.
TI	Termelési Iroda	Román Ferenc	főov./iv.
TI FI	Társadalominformatikai Fejlesztések Iroda	Molnár László	főov./iv.
TSZO	Termelés-szervezési Osztály	Bassola Géza	ov.
ÜGO	Üzemgazdasági Osztály	Kurusa Erzsébet	ov.

iv = irodavezető

## 2. A második tíz év és a vég.

Az ÁSZSZ fennállásának második évtizedét az új székházban kezdi meg korszerű és tágas gépteremben elhelyezett számítógépekkel. Az átköltözéssel egy időben, 1986-ban igazgatóváltás is lejajlott. Dr. Szelezsán Jánost Dr. Nyíry Géza váltotta fel.

Az első tíz év eredményeként az ÁSZSZ pótolhatatlan szerepbe került és vitathatatlanul hozzájárult a számítástechnika hazai szerepének növeléséhez, a számítógép egyre megkerülhetlenebb használatához az államigazgatásban és állami feladatok ellátásában.

Az első tízéves időszak végére az ÁSZSZ-nek egyre nagyobb szüksége volt a felhasználói, megrendelői kör szélesítésére, új feladatok vállalására. Már a 80-as évek elejétől megkezdődött a költségvetési pénzek fokozatos kivonása a számítástechnika területéről és ez az évtized végére oda vezetett, hogy az intézményeknek át kellett alakulniuk. 1986-tól az ÁSZSZ is eredményérdekeltségű intézmény lett és az eredményesség javulását várták az új igazgatótól. Egyszerűbb teret nyertek a piaci módszerek, hiszen mindinkább növekedett a konkurencia is, de az ÁSZSZ-nek megmaradt a számítástechnikai módszerek népszerűsítésének feladata is. Az utóbbi szerep ellátását segítették azok az intenzív, valamint egyre újabb kapcsolatok is, amelyekre az ÁSZSZ vezető szakemberei, az "iroda" elnevezéssel ellátott tartós, viszonylag nagy önállósággal működő szellemi alközpontok tettek szert. Az irodák ekkorra stabilizálódtak és nélkülözhetetlen kétoldalú felhasználói kapcsolatokat építettek ki. Ugyanakkor a stabilitás mellett jelentős volt a munkatársak cserélődése is, amely folyamatos szellemi frissüléssel is járt. Új feladatok, megbízások elnyerését mind az államigazgatás, mind a szélesebb szférára területéről az alkalmazott piaci módszerek is segítették. Az ÁSZSZ vezetői, akik a folyó munkát irányították: Maizl József informatikai, Németh József gazdasági igazgatóhelyettes, Cser Sándor (TIFI), Kokas Kálmán (RTI), Kurusa Erzsébet (KVFO), Ménesi László (MAI), Román Ferenc/Kertész Gérecz Eszter (88-tól) (TI), Dr. Srajber Benedek (SZTIRI) és Dr. Széphalmi Géza (ÁFI) főosztályvezetők. A létszám 300 fő körül mozgott.

Jellegzetes példája a piac szélesítésének a kereskedelmi bankokkal való kapcsolat létrejötte. Az MNB számítóközpontja ugyancsak HwB gépeket használt, így együttműködés már volt velük a háttérgép szerepek kialakításában és betöltésében. 1987-ben a Magyar Hitelbank (MHB) informatikai partnert keresett és talált az ÁSZSZ-nél. A Termelési Iroda vezetője, Román Ferenc két hónap alatt készítette el az informatikai koncepcióját. Az előterjesztés elfogadása után az ÁSZSZ és a kereskedelmi bank között megállapodás született a Banksoft Számítástechnikai Gazdasági Társaság megalapítására – a Termelési Iroda 12 munkatársával Román Ferenc vezetésével. A gazdasági társaság rövid időn belül átalakult korlátozott felelősségű társasággá és előbb, 1991-ben a Bank, majd 1993-ban az ÁSZSZ üzletrészét megvásárolva sikeresen működött. Ezt akkor a szakmai bátorság és felkészültség, a szerencse, valamint a vállalkozó szellem tette lehetővé. A BankSoft sokáig az ÁSZSZ eszközbázisát használta (szolgáltatásokat vásárolt) és szakmailag is kapcsolatban maradt az ÁSZSZ -szel. További banki kapcsolatot jelentett az, hogy az MNB-től átvételre került – az akkor még nem létező giro-rendszer hiánya miatt – a bankközi tranzakciók mindennapi, éjszakai batch feldolgozása.

Az ÁSZSZ 1988-tól új állami feladatot már nem kapott. A korábbi időszak jelentős alkalmazási területein (népesség-nyilvántartás, ingatlan-nyilvántartás, agrokémiai és növényvédelmi rendszerek, környezetvédelem, szabványok, stb.) az üzemszerű futtatások, illetve a fejlesztések tovább folytatódtak.

- A társadalombiztosítás átalakítása miatt új, felfokozott igények jelennek meg az informatikai szolgáltatások iránt, így ezen az alkalmazási területen további lehetőségek nyíltak meg.
- A térinformatika fejlődése következtében új lendületet kapott az alkalmazásfejlesztés a digitalizált alap- és tematikus térképek területén is.
- A szöveges adatbázis-kezelés eszközeinek fejlődése folytán fizetőképes igény és megrendelés született az IM részéről jogszabály-nyilvántartási rendszer fejlesztésére és üzemszerű bevezetésére a társadalmi és gazdasági szereplők diverzifikációja miatt. P.I. az 1988. évi VI. törvény folytán (a gazdasági társaságokról) elemi igénnyel jelentkezett a jogszabályok elektronikus elérhetőségének, kereshetőségének igénye.

A személyi számítógépek hazai terjedésével a 80-as évek végétől fokozatosan jelentkeznek az igények az ÁSZSZ tevékenységében is személyi számítógépes típusrendszerek fejlesztésére, terjesztésére. P.I. anyakönyvi adatok gyűjtése-, elő-feldolgozása a tanácsoknál az ÁNH rendszeréhez kapcsolódóan, vagy vállalati területen az export-import üzletkötésekkel, bonyolítással kapcsolatos adatfeldolgozást, adminisztrációt támogató típusrendszerek.

A 80-as évek végére ismét igazgatóváltás került napirendre. Ennek oka az volt, hogy az állami megrendelések lecsökkenésével az ÁSZSZ válságos helyzetbe került. 1990-ben a KSH ideiglenesen Dr. Vámos Ferencet a (SZÁMKI-ból) bízta meg az igazgatói teendők ellátásával.

Az ÁSZSZ szervezeti struktúrája 1990.02.01-én:

KGS	Igazgató	Dr. Vámos Ferenc	mb.ig.
IGH	Igazgatóhelyettes	Maizl József Kürtös Emese	ig.h. mb.ig.h.
AFI	Államigazgatási Információs Rendszerek Iroda	Dr. Széphalmi Géza	főov./iv.
IMÜSZ	Igazgatási-Műszaki Szolgálat	Somogvi Edit	ov.
KI	Koordinációs Iroda	Dr. Kelen Lászlóné	főov.h./mb.iv.
KVFO	Költségvetési Főosztály	Kurusa Erzsébet	főov.
MAI	Mezőgazdasági Alkalmazások Iroda	Ménesi László	főov/iv.
RTI	Rendszertechnikai Iroda	Kokas Kálmán	főov./iv.
SZTIRI	Szöveges és Térképészeti Információs Rendszerek Iroda	Dr. Srajber Benedek	főov./iv.
TI	Termelési Iroda	Kertészné Gérecz Eszter	főv./iv.
TIFI	Társadalominformatikai Iroda	Dr. Cser Sándor	főv./iv
AGCS	Anvagagdálkodási Csoport	Sunderlich Imre	csv.
HO	Hálózati Osztály	Varqa Károly	ov,
KGP	Kisqép Projekt	Csere Imre	csv.
KÜO	Központi Üzemeltetési Osztály	Misley Ernő	ov.
PSZO	Pénzügyi és Számviteli Osztály	Bérczy Istvánné	pü.ov.
RHO	Rendszerhardver Osztály	Kardos Kálmán	fmt.
RSZO	Rendszerező Osztály	Vadnai Szabolcs	ov.
SZÖO	Személyzeti Önálló Osztály	Kőhalminé S. Eleonóra	ov.
TKÖO	Terv és Közgazdasági Önálló Osztály		
TSZO	Termelés-szervezési Osztály	Bassola Géza	szt.ta.
VKP	Világkiállítás Projekt	Almás Károly	szt.ta.

**1990. év végén** – a már 1977 óta az ÁSZSZ-ben, szakmai vezetői funkciókban dolgozó – Dr. Széphalmi Gézát nevezték ki igazgatónak.

Az új hazai számítástechnika-alkalmazási és piaci viszonyoknak megfelelően a 80-as évek végén (a rendszerváltás előszeleként a gazdaságban és jogi rendszerben reformok, átalakulások folytak!) az ÁSZSZ-ben is változott a szellem. Megnövekedett az önállóság, különféle szervezeti formákban (Pl. Gmk, stb.) is meg lehetett szervezni munkavégést, ami növelte a dolgozók érdekeltségét és vállalkozó

kedvét, valamint jövedelmét. A szellemi műhelyeknél inkább a 90-es évek elején kezdődött hasonló törekvés.

Az ÁSZSZ irodáin, az új és változó viszonyoknak megfelelően, továbbra is szerteágazó témákban folyt fejlesztés és rendszer-üzemeltetés jelentős, országos hatáskörű szervezetek részére.

Az Iroda a 80-as évek második felétől egy szélesebb szakmai és piacpolitika megvalósítására törekedett. Az államigazgatási szférán kívül új piaci szegmensek meghódítását és új informatikai feladatok megoldását tűzte ki célul. Fő tevékenységi köre továbbra is az államigazgatási informatikai fejlesztések és kutatások maradtak, de erőteljes irányt vett fel az oktatás-szervezés, a szervezet-átvilágítás, a szoftverkereskedelem és információkereskedelem megvalósítása felé. Szolgáltatásai során mindig a legújabb szakmai módszereket és technológiákat alkalmazta. Megvalósított főbb szolgáltatásai:

### 1, Államigazgatási szférában:

- a) Együttműködés a KSH Informatikai Főosztályával. Részvétel a magyar informatika középtávú fejlesztési terveinek kidolgozásában, különös tekintettel a 7. ötéves tervre, koordináció 16 minisztérium, ill. főhatóság fejlesztési elképzeléseivel.
- b) Informatikai és szervezeti átvilágítások, fejlesztési javaslatok készítése a Külügyminisztérium és néhány külképviselet, a Közlekedési, Posta- és Vízügyi Minisztérium és az Oktatási Minisztérium és közel száz oktatási (alap- és középfokú) intézmény részére.
- c) Előkészítő tanulmányok készítése és részvétel az Országos Választási Rendszer kidolgozásában és tesztelésében.
- d) Részvétel a Társadalombiztosítás számítógépes rendszerének és a személyre szóló biztosítási kártyák elkészítésében.
- e) Számítógépes statisztikai rendszer készítése az Oktatási Minisztérium részére.
- f) Személyzeti Nyilvántartó Rendszer készítése a Parlament számára.
- g) PHARE-Program keretében a "Magyar Közigazgatás Reformja"-nak kidolgozása alvállalkozói minőségben. Együttműködés a Miniszterelnöki Hivatallal és egy német fővállalkozóval, a Schleswig-Holstein tartomány közigazgatási tapasztalatainak felhasználásával.

### 2. Közigazgatási szférában:

- a) Fejlesztési javaslatok és kutatási tanulmányok készítése az önkormányzati munkák automatizálásához.
- b) Oktatás-szervezés keretében informatikai tanfolyamok szervezése és bonyolítása az önkormányzati dolgozók számára az önkormányzati munkák automatizálásának elősegítése céljából. Együttműködés a Belügyminisztériummal.

### 3. Kereskedelmi irány megvalósítása az állam- és közigazgatás és a bankok szférájában:

Az ügyiratkezelés forradalmasítása döntően nyugati-, és már kifejlesztett hazai szoftverek kereskedelmével és betanításával a minisztériumok (EÜM, IpM, BM, ORFK), bankok (KHB, BB) és az önkormányzatok számára. Ügyiratkezelő és követő rendszer kidolgozása, telepítése (desk-top publishing) a Parlament számára. Dokumentumszerkesztő szoftver telepítése az Állami Könyvterjesztő Vállalat számára. Úttörő vállalkozásként Információkereskedelmi Szolgáltató Iroda létrehozása, beüzemeltetése, működtetése a XIII. kerületi Újpesti rakparton.

A többi szellemi központnak is tekinthető iroda munkájáról kevés konkrétumot mondhatunk. Dr. Srajber Benedek volt irodavezető egyike azoknak, akik legtovább végeztek információs rendszer-fejlesztést az ÁSZSZ-ben. Ő a Térinformatikai Iroda (TIFI) vezetőjeként 1995-ig, majd nyugdíjas munkatársként 1999 közepéig dolgozott a – már Magos Gábor vezetésével működő – Irodánál egészségügyi rendszer fejlesztésén. Utolsó munkájuk volt a nyíregyházi kórház teljes térinformatikai adatbázisának megtervezése és megvalósítása.

A TIFI korábbi fejlesztéseiből megemlíthetők az önkormányzatok tevékenységeit támogató különféle térinformatikai fejlesztések, pl.: digitális alaptérkép adatbázisok létrehozása bp.-i kerületek és a szegedi önkormányzat részére, az FM - FÖMI - BGTV - Szegedi és Fővárosi Földhivatalok - ÁSZSZ együttműködés keretében, műszaki adatbázisok Szeged, valamint bp.-i kerületek részére stb. Ipari példa a CHINOIN műszaki információs rendszerének elkészítése térinformatikai alapokon. Egyébként, az ÁSZSZ számítógépein legtovább a TIFI által kifejlesztett Számítógépes Országos



Besugárzás-tervezési Hálózat (SZOBH) futott. A **TIFI** a 90-es évek végén önálló Kft.-vé alakult és az ÁSZSZ-ben ezzel az informatikai fejlesztési tevékenység teljesen megszűnt.

Már 1990 során a KSH főhatóság készült az ÁSZSZ-nek költségvetési szervből vállalattá alakítására. Ez hamarosan meg is történt és az Államigazgatási Számítógépes Szolgálat Vállalatot (ÁSZSZV) a Cégbíróság 1991.01.24-vel bejegyezte. Ez a jogi állapot nem tartott sokáig, mert az ÁSZSZ vezetése feladatul kapta, hogy készítse elő az ÁSZSZ részvénytársasággá alakítását. Erre 1992.06.01-én került sor az ÁSZSZ Informatikai Részvénytársaság (ÁSZSZ Rt.) bejegyzésével.

Az Rt. vezérigazgatójává Dr. Széphalmi Gézát nevezték ki. A még 100%-ban állami tulajdonban maradt Rt. 49%-ának privatizálása is napirendre kerül (Kormányhatározatban az ÁSZSZ, az informatikai cégek közül egyedül, felkerül arra a listára, amelyen a cégek 51 %-os állami tulajdonrészének meg kell maradnia). Az idők változása miatt azonban ez a határozat sem érvényesül sokáig (amiben közrejátszik bizonyára az is, hogy az ÁSZSZ-t csak nagy többevonást igénylő eszközfejlesztés menthette volna meg, amelyre az államnak nem volt pénze).

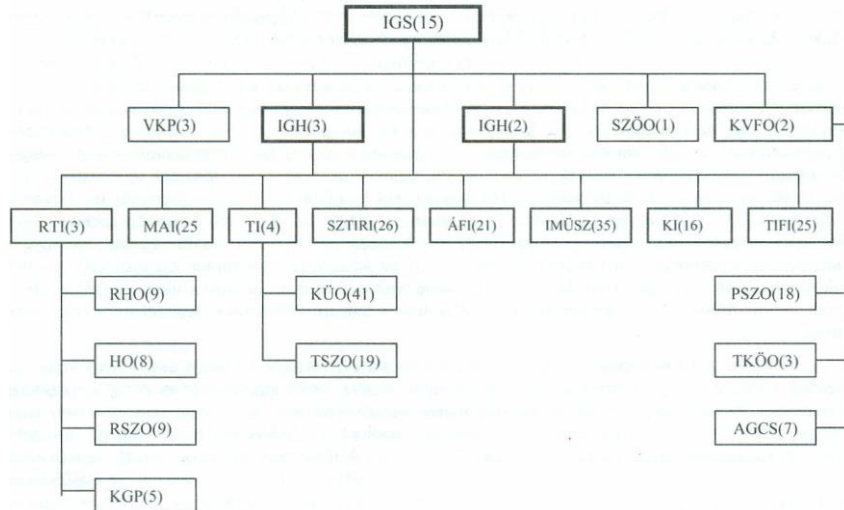
Dr. Széphalmi igazgató jelentősen átalakította azután a cég szervezeti felállítását, amelynek jellegzetessége, hogy három ágazatvezető (igazgató, vezérigazgató -helyettes) irányítása alá szervezi a főosztályokat, osztályokat.

1991. januárban pl. már a KVFO (19 föl kivételével az emberek három központba vannak „beömlesztve”: Informatikai Központ (38), Kereskedelmi Központ (53) és Számítóközpont (56). Az Igazgatósággal (10) együtt az összlétszám 157 fő. Az 1990.02.01-i sémából kitűnik, hogy egy évvel előtte még 300 fő volt a létszám.

A privatizálási törekvés már 1993-tól intenzívvé vált, azonban nem akad olyan vevő, aki 100 milliókat óhajtana investálni egy kétes meqtérülésű korszerűsítésbe. 1993-96 között a teljes privatizáció lezajlott. A privatizálás után a nem jövedelmező irodák sorsa egyértelművé vált. Ezen folyamat közben az ÁSZSZ a szó szoros értelmében „kiürült”, szerződésállománya, emberállománya elfogyott, eszközei kihasználatlanul tovább avultak. Az érdemi munkatársak zöme kapcsolataik révén másutt talált munkát, különösen a banki szférában, ahol a kereskedelmi bankok tevékenységének elektronizálása intenzíven folyik.

Említésre méltó, és érdekesen alakult az ÁSZSZ által az Újpesti rakparton ízlésesen és felszerelten kialakított helyiségben 1992-ben létrehozott Magyar Közszolgálati Adattárnak elnevezett szolgáltatás sorsa. Az elképzelések szerint az ÁSZSZ nagy és kisgépes eszköz bázisain kialakított adattárakból, valamint szerződéses alapon más adatbázisokból is (adatbank) pénzért adatot, információt árusítanak (információkereskedelem) szinte utcán keresztül. online és offline formában - az igénytől függően. Ezt a közérdekű adatok nyilvánosságáról rendelkező törvény tette lehetővé. Ilyen adatok pl.: lakcím, ingatlan-nyilvántartási, cégbejegyzési adatok, telefonszám, utcajegyzék, menetrend, rendezvényi adatok, cégismertető, szaknévsorok, termékjegyzékek, tenderek, jogszabályok. népszerűségi, népmozgalmi, termelési, kereskedelmi, kulturális adatok stb. Nem lehet tudni, hogy miért, de végül is a kezdeti remények ellenére, a tevékenység több évnyi kintartás után sem tudott önfenntartóvá válni. Így azután, az Rt. keretén belül pár év után megszűnt. Dokumentumok híján nehéz tisztán látni, miként is folyt le az ÁSZSZ kiürülésének a folyamata. Mely részlegek, hogyan csökkentek le, hogyan fogytak el a munkáik.

Érdekes lehet azonban az utolsó, 1990. év szervezeti struktúrája, mielőtt a vállalattá, majd Rt.-vé alakulás megtörtént.



Az ÁSZSZ a privatizálását követően néhány pénzügyi indíttatású tranzakciót követően végül a dr. Rudas László által szervezett MUTEX csoporthoz került. Ez a csoport működteti, többek között az un. Istenhegyi úti magánklinikát. Így a tervek között volt a kórházi informatikai rendszerek létrehozása, terjesztése, ill. továbbra is tervek voltak a térinformatika alkalmazásaival kapcsolatban is. Azonban a szakmafejlődés következtében ezek a próbálkozások elhaltak, s az ÁSZSZ e sorok írásának idején számítástechnikai tevékenységgel már nem, helyette irodahely-bérletezéssel foglalkozik.

Budapest, 2013-11-03.

# 1. sz. Függelék.

(A rövidítések jelentése az utolsó táblázatban található)

## ÁSZSZ névsor (Dr. Tankó József)

Egy munkahelyhez való viszonyunkat elsősorban a munkatársak határozzák meg. Az emlékeztél ezért névsorunkat segítjük. Terjedelmi okokból az ÁSZSZ-ben valaha alkalmazásba vett mintegy 1400 dolgozóból sajnos, csak az alapító tagokat, valamint a legalább egy évet ott dolgozókat sorolhatjuk fel. Ez közel 900 nevet jelent.

A visszaemlékezést könnyíti az asszonynevek esetén a keresztnév zárjeles szerepeltetése. A munkaviszony kezdete-től és vége-ig egyes munkatársaknál többször szerepel, ha többször be- és kiléptek. A beosztás oszlopban rövidítésekkel (l. névsor alatti táblázat) a jellegzetes munkaköri megnevezéseket szerepeltetjük. Sajnos, a cég hányattatása miatt egyes adatokat már nem tudunk fellelni, ezért részben a szerkesztők emlékei alapján töves adat is előfordulhat, vagy a beosztás rovat üres, amiért is a kedves kollégát/öndőtől szíves elhírást kérünk. Az utolsó oszlopban az A betű emeli ki az alapító tagokat, akik 1977. június 30-ig kerültek az ÁSZSZ-be, AA pedig közli azokat, akik 1976.04.15-én, vagy 1976.05.01-én az INFELOR-ból kerültek át a megalapított ÁSZSZ-be. Ebben az oszlopban található keresztnév szerepe az elhunyt volt dolgozóknál.

Név	-től	-ig	Beosztás	Jel
Abonyi Endre	78.07.07	86.07.31	szt.sza.f., civ.	
Ács Miklós	87.10.15	89.03.31	gyök.	
Ács Miklósné (Pronoska)	79.03.01	89.07.28	red.k.	T
Adorján András	78.03.01	88.12.31	sp.	
Aigner Tibor	77.01.07	82.06.20	lgk.ve.	A
Akácovics György	78.09.01	89.09.30	szg.műsz.fé.	A
Arnás Károly	88.09.15	90.03.31	szt.ta., fnt.	
	89.08.31	95.11.30		
Ajtósi Miklósné dr. (Zsuzsanna)	81.07.01	85.03.31	szt.noz.	
Árnáutz István	82.10.10	85.04.10	op., dp.	
Árnyas Erzsébet	87.10.15	95.04.23	tk., adm.	T
Annus Zoltánné (Kiss Mária)	78.06.25	79.07.08	lak.	
	82.08.27	87.04.08	úsz.	
Antal Beáta	02.05.01		tk.	
Antal Csaba	84.10.31	88.02.14	szt.lab.	
Antal Gábor	90.05.08	92.03.19	dp., op.	
Antal László	84.04.26	87.03.13	szt.lab.	
Árnyosné Lászlóné (Mánika)	87.11.23	89.09.14	sze.ea.	
Apogi István	79.07.10	87.12.14	fr.sza., hbt.	
Apór György	77.03.09	85.02.03	szt.alk.pr.	A
Apostagi Mária	83.11.05	86.03.31	alk.pr.	
Árva-Tóth István	89.10.09	94.09.30	ép.lak., oszt.	
Azariák Ernő	88.09.01	01.07.08	po.	
Bácsfalvini dr. Tóth Erika	77.08.01	85.12.31	szt.re.	
Bacsi Ferencné (Margit)	75.08.15	80.12.31	m.dp.	A
Baj Istvánné (Julianne)	87.11.16	89.01.03		
Bajkó Kálmán	87.06.30	89.04.23		
Bajnóczi Andrásné (Katalin)	88.07.01	90.12.31	tb.eó.	
Bajusz Rezső dr.	83.07.16	94.11.09	ma.ov.	
Balkás Egon	87.10.05	90.03.31	fnt., szt.prt.	
Balkás István	86.11.15	88.12.31		
Balkás Iván József	83.11.15	86.03.03	szt.alk.pr.	
Balkás Júlia	78.10.01	83.09.05	fordító	
Balkás László	76.09.01	89.09.08	szg.műsz.fé.	A
Bali Józsefné (Adrienne)	79.02.20	80.03.14	gy.g.	
Bálint Géza	78.02.21	82.09.14	benhírad.	
Bálintné Kandi Judit	86.10.01	90.04.14	szt.alk.pr.	
Balogh Ádám	82.05.25	83.12.03	ve.szt.alk.pr., fnt.	
Balogh Ádám	88.07.01	90.07.14	szt.pr.	
Balogh Gábor	77.03.16	85.02.28	szt.noz.	A
Balogh Gábor dr.	90.01.15	93.12.31	ve.jt.	
Balogh Nándor	77.08.19	81.10.25	műsz.mt.	
Bármeggy Ferencné (Éva)	78.03.15	79.09.05	szt.ta.ve.	







